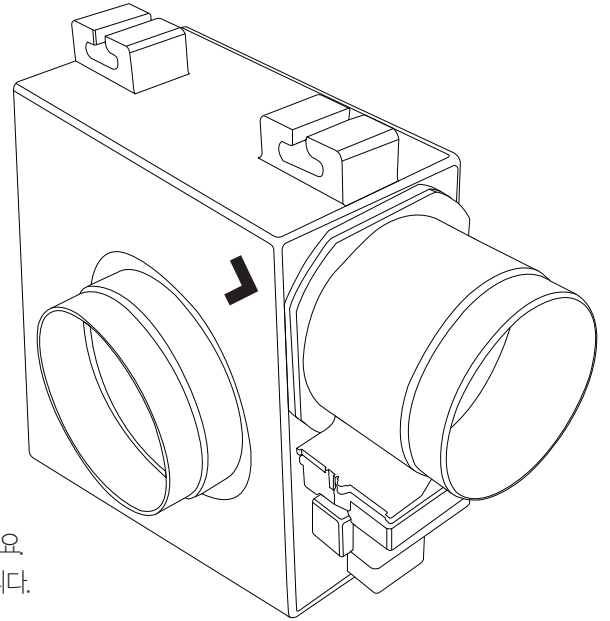


분리형 주방후드 Goyofan 사용설명서



⚠ 주의사항

- 01 본 제품을 구입하여 주셔서 대단히 감사합니다.
- 02 사용 전에 반드시 주의사항을 읽고 정확히 사용하여 주십시오.
- 03 만일 사용중 불편한 점이나 고장이 있으면 인하전기 A/S센터에 문의하여 주십시오.
- 04 제품 설명서 내용대로 사용하지 않아서 발생한 사고는 당사에서 책임지지 않습니다.

01 설치조건

- 1 환기에 현저한 저항을 받는 장소에는 피하여 주십시오.
- 2 결빙이 우려되는 장소(냉동차)에서는 사용을 피하여 주십시오.
- 3 후드전원 콘넥트와 연결시 완전히 밀착 고정하시고 전용선을 사용하여 주십시오.
- 4 배기관 연결시 반드시 전용 배관을 사용하시고 배출 공기가 건물 밖으로 배출되도록 설치하여 주십시오.
- 5 후드 모터 연결선및 댄퍼 리드선 파손시 임의로 수리 개조하지마시고 반드시 인하전기 고객 서비스센터에 의뢰후 수리하여 주십시오.
(모터 및 댄퍼 불량 원인이될수있습니다)
- 6 모터선 및 댄퍼 리드선을 잡고 운반및 이동하지마십시오.(모터 및 댄퍼 불량 원인이될수있습니다)

02 사용상의 주의사항

- 1 직사광선 및 고온상태에서는 사용하지 마십시오.
- 2 실내 주위온도가 40℃ 이하에서 사용하십시오.

03 청소 방법(월 1회이상)

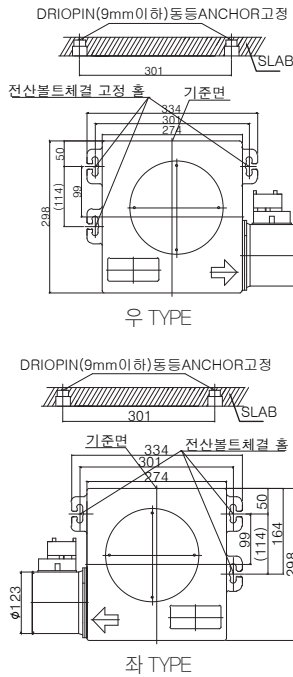
- 1 분리형 주방후드 Goyofan 내 외부 청소시나 보수 점검시는 반드시 장갑과 팔 보호대를 착용하십시오.
- 2 청소시 누전 및 감전 방지를 위하여 모터 전원 연결부 등 전기 부품에 물이 묻지 않도록 주의하십시오.
- 3 청소시 반드시 전원을 차단하십시오.
- 4 화재 예방을 위하여 배기관에 붙어있는 기름 그릇 먼지 등을 자주 청소하여 주십시오.
- 5 가솔린, 신나, 벤젠, 등유, 벤졸 분무식 살충제 연마분등 인화성 물질을 사용하지 마십시오.

04 고장 및 진단

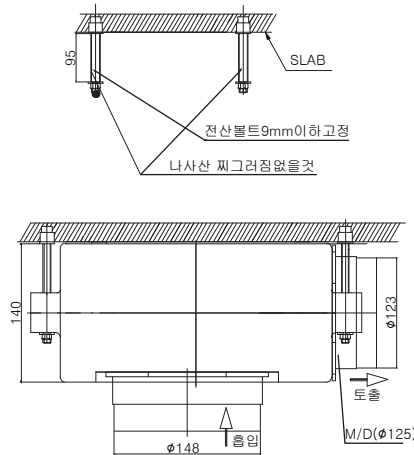
- 1 FAN 작동이 안된다.
 - 정전 및 전원이 끊어져있다.
 - 후드전원과 분리형 FAN 모터 전원 접촉불량 → 고객 서비스센터에 연락하십시오.
 - 후드전원 스위치 버튼 불량 → 고객 서비스센터에 연락하십시오.

05 설치방법

분리형 주방후드 Goyofan 설치순서



- 1 천정벽에 배기장비 설치방향에 인서트 혹은 앙카를 고정하십시오.
- 2 배기 덕트 이동 경로를 확인하며 이때 배기덕트와 장비사이 에 후렉시블 덕트가 최대한 직선이 되도록 설치하십시오.



- 3 환기장비를 천정에 밀착후 전산볼트 3개를 천정에 고정된 앙카너트에 풀리지 않도록 고정 하십시오.
- 4 전산볼트는 설치된 앙카너트에 고정 할 수 있도록 고려하여 선정하십시오. (주)후드분리형 고정위치 반드시 확인
- 5 환기 장치 양쪽에 300mm내 외의 후렉시블 덕트를 설치하십시오.
- 6 장비는 천정면에 최대한 밀착하여 설치하십시오. (주)전산 너트 조임 토크는 (2.5kg/cm²)이하로 설정 하십시오. 토크 설정이 클 경우 환기장비의 고정부가 파손 될 수있습니다.
- 7 배기 덕트와 장비 후렉시블을 연결하십시오.
- 8 장비 통신 전원선은 주방후드쪽 배기덕트에 고정하여 인출하십시오.

06 제품특징

- 1 팬 모터가 후드안에 설치되어 있지 않아 균 덩어리가 떨어질 염려가 없습니다.
- 2 기존 후드 소음보다 소음을 대폭 개선하였습니다.
- 3 동력 소비가 적고 속도 조절이 가능한 Motor을 채택하여 배기풍량은 UP Data하였으며 에너지 사용량은 Down 되어 기존보다 동력이 절감되었습니다.
- 4 외장을 고강도 스티로폼(EPP)을 사용하여 가벼우면서도 내구성을 강화시켰으며 내부에는 소음 감소를 위해 볼록 Embossing을 적용하였습니다.
- 5 팬의 크기를 줄여 설치장소의 제약을 극복하였으며 주방이나 발코니의 구조에 관계없이 효율적인 배기시스템 구축이 가능하도록 하였습니다.

07 제품규격

제품명	분리형 주방후드 Goyofan
모델명	IH-153-1
부하특성(V)	Vm:310 Vcc:15 Vsp:5
풍량(운전 0 Pa)/m ³ /h	약:250 중:360 강:420 급속:490
중량(Kg)	2.6
M/D	AC220V, 60HZ, 1.9W
제품규격(WxDxH)	298x278x140

08 서비스(유·무상)에 대한 책임

- 1 유상수리
 - 천재 지변(화재, 낙뢰, 가스, 해수, 지진 등)에 의한 고장 발생시
 - 제품을 떨어트리거나 충격으로 인하여 파손 및 고장이 발생한 경우
 - 사용 전압을 잘못인가하여 고장이 발생한경우
 - 인하전기 A/S 센터이외의 사람이 수리 및 개조로 인하여 고장이 발생한 경우
 - 사용상의 정상 마모되는 소모성 부품을 교환하는 경우
 - 명시되지 않은 사항은 (소비자분쟁 해결기준)에따른다.
- 2 무상수리 및 제품 교환
 - 설치후 10일 이내 중요한 수리를 요하는 경우
 - 교환된 제품이 1개월 이내 중요한 수리를 요하는 경우
 - 하자발생시
 - 수리불가형시
 - 명시되지 않은 사항은 (소비자분쟁 해결기준)에 따른다.

인하전기

본사 및 영업부 : 부천시 원미구 송내대로 388번지 부천테크노파크 203동 303-1호
 TEL. 032)677-0231 FAX. 032)678-7075
 홈페이지 : 고효율환풍기.com, inha-e.com

